

www.hasmnorthamerica.com  
 sales@hasmnorthamerica.com  
 +1 416 549-4926

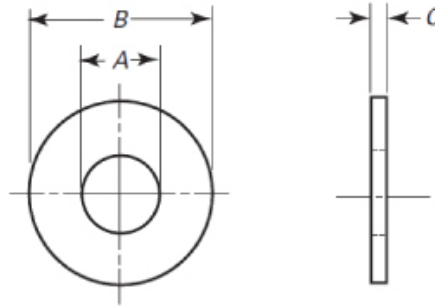
### Dimensions of Preferred Sizes of Type A Plain Washers

ASME B 18.21.1-2009

Nominal Washer Size	Series	A			B			C		
		Inside Diameter			Outside Diameter			Thickness		
		Basic	Tolerance		Basic	Tolerance		Basic	Max.	Min.
			Plus	Minus		Plus	Minus			

No. 0	...	...	0.078	0.000	0.005	0.188	0.000	0.005	0.020	0.025	0.016
No. 2	...	...	0.094	0.000	0.005	0.250	0.000	0.005	0.020	0.025	0.016
No. 4	...	...	0.125	0.008	0.005	0.312	0.008	0.005	0.032	0.040	0.025
No. 6	0.138	...	0.156	0.008	0.005	0.375	0.015	0.005	0.049	0.065	0.036
No. 8	0.164	...	0.188	0.008	0.005	0.438	0.015	0.005	0.049	0.065	0.036
No. 10	0.190	...	0.219	0.008	0.005	0.500	0.015	0.005	0.049	0.065	0.036
3/16	0.188	...	0.250	0.015	0.005	0.562	0.015	0.005	0.049	0.065	0.036
No. 12	0.216	...	0.250	0.015	0.005	0.562	0.015	0.005	0.065	0.080	0.051
1/4	0.250	N	0.281	0.015	0.005	0.625	0.015	0.005	0.065	0.080	0.051
1/4	0.250	W	0.312	0.015	0.005	0.734	0.015	0.007	0.065	0.080	0.051
5/16	0.312	N	0.344	0.015	0.005	0.688	0.015	0.007	0.065	0.080	0.051
5/16	0.312	W	0.375	0.015	0.005	0.875	0.030	0.007	0.083	0.104	0.064
3/8	0.375	N	0.406	0.015	0.005	0.812	0.015	0.007	0.065	0.080	0.051
3/8	0.375	W	0.438	0.015	0.005	1.000	0.030	0.007	0.083	0.104	0.064
7/16	0.438	N	0.469	0.015	0.005	0.922	0.015	0.007	0.065	0.080	0.051
7/16	0.438	W	0.500	0.015	0.005	1.250	0.030	0.007	0.083	0.104	0.064

NOTE: ALL DIMENSIONS ARE IN INCHES.



www.hasmnorthamerica.com  
 sales@hasmnorthamerica.com  
 +1 416 549-4926

### Dimensions of Preferred Sizes of Type A Plain Washers

ASME B 18.21.1-2009

Nominal Washer Size	Series	A				B			C		
		Inside Diameter				Outside Diameter			Thickness		
		Basic	Tolerance		Basic	Tolerance		Basic	Max.	Min.	
			Plus	Minus		Plus	Minus				
1/2	0.500	N	0.531	0.015	0.005	1.062	0.030	0.007	0.095	0.121	0.074
1/2	0.500	W	0.562	0.015	0.005	1.375	0.030	0.007	0.109	0.132	0.086
9/16	0.562	N	0.594	0.015	0.005	1.156	0.030	0.007	0.095	0.121	0.074
9/16	0.562	W	0.625	0.015	0.005	1.469	0.030	0.007	0.109	0.132	0.086
5/8	0.625	N	0.656	0.030	0.007	1.312	0.030	0.007	0.095	0.121	0.074
5/8	0.625	W	0.688	0.030	0.007	1.750	0.030	0.007	0.134	0.160	0.108
3/4	0.750	N	0.812	0.030	0.007	1.469	0.030	0.007	0.134	0.160	0.108
3/4	0.750	W	0.812	0.030	0.007	2.000	0.030	0.007	0.148	0.177	0.122
7/8	0.875	N	0.938	0.030	0.007	1.750	0.030	0.007	0.134	0.160	0.108
7/8	0.875	W	0.938	0.030	0.007	2.250	0.030	0.007	0.165	0.192	0.136
1	1.000	N	1.062	0.030	0.007	2.000	0.030	0.007	0.134	0.160	0.108
1	1.000	W	1.062	0.030	0.007	2.500	0.030	0.007	0.165	0.192	0.136
1-1/8	1.125	N	1.250	0.030	0.007	2.250	0.030	0.007	0.134	0.160	0.108
1-1/8	1.125	W	1.250	0.030	0.007	2.750	0.030	0.007	0.165	0.192	0.136

NOTE: ALL DIMENSIONS ARE IN INCHES.