

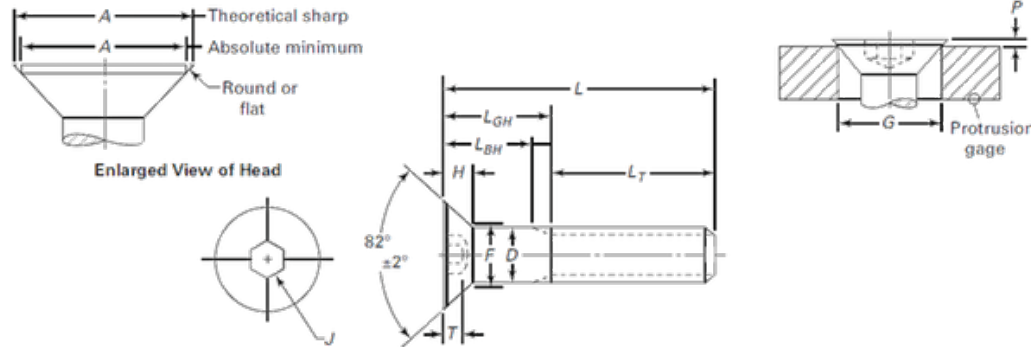
Dimensions of Hexagon Socket Flat Countersunk Head Cap Screws

ASME B18.3-2002

Nominal Size (Basic Screw Diameter)	D		A		H Reference Head Height	G		P		J Nominal Hexagon Socket Size	T Minimum Key Engagement	F Maximum Fillet Transition Diameter
	Body Diameter		Head Diameter			Protrusion Gage Diameter		Protrusion				
	Max.	Min.	Max.	Min.		Max.	Min.	Max.	Min.			

0	(0.0600)	0.0600	0.0568	0.138	0.117	0.044	0.078	0.077	0.044	0.026	...	0.035	0.025	0.072
1	(0.0730)	0.0730	0.0695	0.168	0.143	0.054	0.101	0.100	0.048	0.028	...	0.050	0.031	0.089
2	(0.0860)	0.0860	0.0822	0.197	0.168	0.064	0.124	0.123	0.051	0.031	...	0.050	0.038	0.106
3	(0.0990)	0.0990	0.0949	0.226	0.193	0.073	0.148	0.147	0.054	0.033	1/16	0.062	0.044	0.119
4	(0.1120)	0.1120	0.1075	0.255	0.218	0.083	0.172	0.171	0.057	0.036	1/16	0.062	0.055	0.136
5	(0.1250)	0.1250	0.1202	0.281	0.240	0.090	0.196	0.195	0.059	0.037	5/64	0.078	0.061	0.153
6	(0.1380)	0.1380	0.1329	0.307	0.263	0.097	0.220	0.219	0.060	0.037	5/64	0.078	0.066	0.168
8	(0.1640)	0.1640	0.1585	0.359	0.311	0.112	0.267	0.266	0.063	0.039	3/32	0.094	0.076	0.194
10	(0.1900)	0.1900	0.1840	0.411	0.359	0.127	0.313	0.312	0.066	0.041	1/8	0.125	0.087	0.220
12	(0.2158)	0.2158	0.2102	0.450	0.410	0.135	0.360	0.359	0.069	0.042	1/8	0.125	0.094	0.246
1/4	(0.2500)	0.2500	0.2435	0.531	0.480	0.161	0.424	0.423	0.072	0.043	5/32	0.156	0.111	0.280
5/16	(0.3125)	0.3125	0.3053	0.656	0.600	0.198	0.539	0.538	0.078	0.047	3/16	0.188	0.135	0.343
3/8	(0.3750)	0.3750	0.3678	0.781	0.720	0.234	0.653	0.652	0.088	0.050	7/32	0.219	0.159	0.405
7/16	(0.4375)	0.4375	0.4294	0.844	0.781	0.234	0.690	0.689	0.104	0.063	1/4	0.250	0.159	0.468
1/2	(0.5000)	0.5000	0.4919	0.938	0.872	0.251	0.739	0.738	0.131	0.087	5/16	0.312	0.172	0.530

NOTE: ALL DIMENSIONS ARE IN INCHES



Dimensions of Hexagon Socket Flat Countersunk Head Cap Screws

ASME B18.3-2002

Nominal Size (Basic Screw Diameter)	D		A		H Reference Head Height	G		P		J Nominal Hexagon Socket Size	T Minimum Key Engagement	F Maximum Fillet Transition Diameter
	Body Diameter		Head Diameter			Protrusion Gage Diameter		Protrusion				
	Max.	Min.	Max.	Min.		Max.	Min.	Max.	Min.			

5/8	(0.6250)	0.6250	0.6163	1.188	1.112	0.324	0.962	0.961	0.146	0.096	3/8	0.375	0.220	0.655
3/4	(0.7500)	0.7500	0.7406	1.438	1.355	0.396	1.186	1.185	0.170	0.105	1/2	0.500	0.220	0.780
7/8	(0.8750)	0.8750	0.8647	1.688	1.604	0.468	1.411	1.410	0.165	0.118	9/16	0.562	0.248	0.905
1	(1.0000)	1.0000	0.9886	1.938	1.841	0.540	1.635	1.634	0.181	0.130	5/8	0.625	0.297	1.030
1-1/8	(1.1250)	1.1250	1.1086	2.188	2.079	0.611	1.859	1.858	0.196	0.140	3/4	0.750	0.325	1.187
1-1/4	(1.2500)	1.2500	1.2336	2.438	2.316	0.683	2.083	2.082	0.212	0.150	7/8	0.875	0.358	1.312
1-3/8	(1.3750)	1.3750	1.3568	2.688	2.553	0.755	2.306	2.305	0.228	0.162	7/8	0.875	0.402	1.437
1-1/2	(1.5000)	1.5000	1.4818	2.938	2.791	0.827	2.530	2.529	0.243	0.173	1	1.000	0.435	1.562